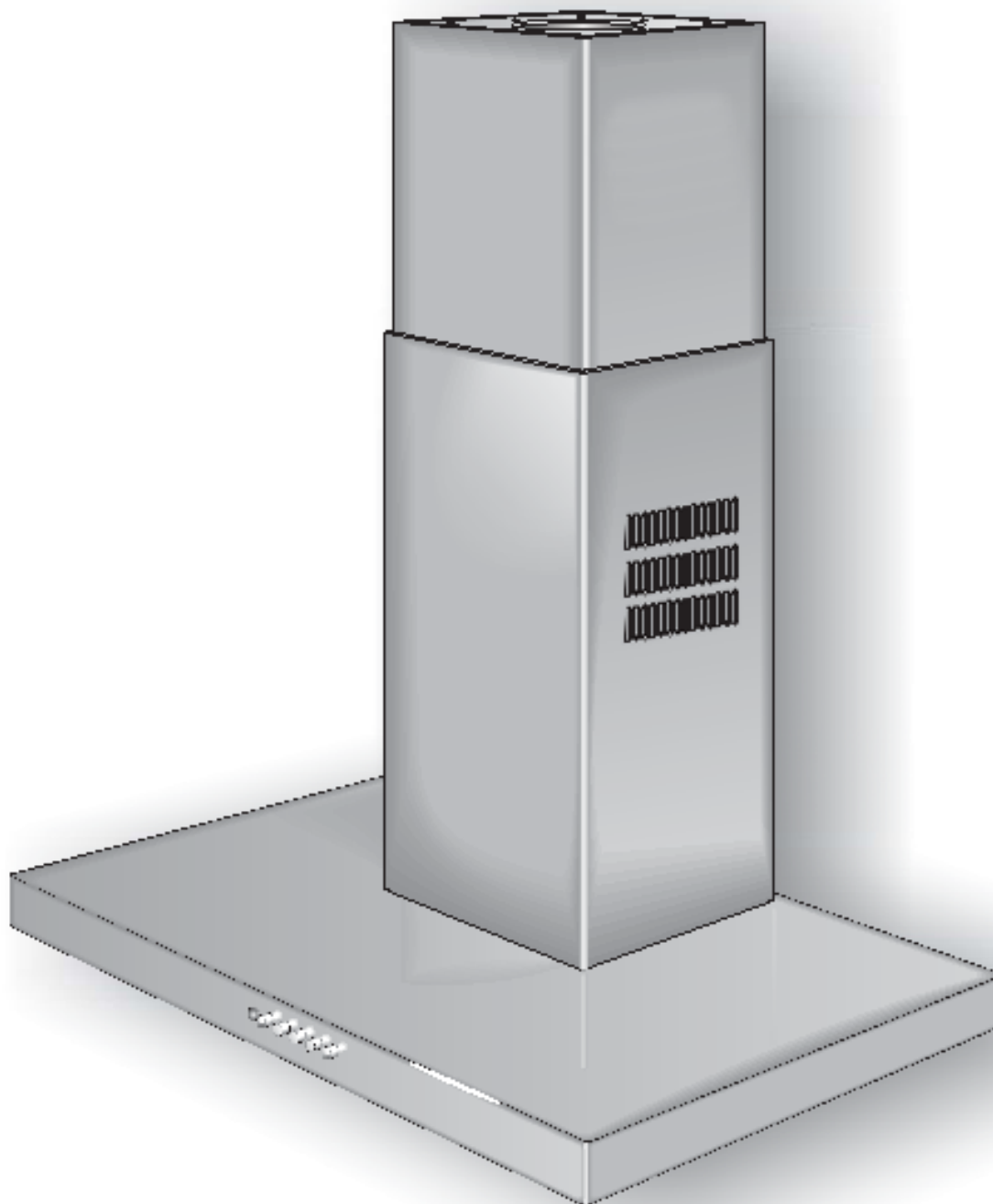


Bedienungs- und Wartungsanleitung



Wandhaube „Pura“

INHALT

1 - BEDIENUNGSANLEITUNG (S. 3)

1.1 STEUERPULT (S. 3)

1.2 ELEKTRONISCHES STEUERPULT (S. 3)

1.3 SICHERHEIT (S. 4)

1.4 REINIGUNG (S. 4)

2 - WARTUNGSANLEITUNG (S. 4)

2.1 HINWEISE (S. 4)

2.2 FETTFILTER (S. 4)

2.3 AKTIVKOHLEFILTER (S. 4)

2.4 BELEUCHTUNG (S. 5)

3 - HINWEISE ZUR INSTALLATION (S. 5)

3.1 ALLGEMEINES (S. 5)

3.2 SICHERHEIT (S. 5)

3.3 BAUTEILE (S. 5)

3.4 INSTALLATION (S. 7)

4 - TECHNISCHE UND KONSTRUKTIVE SPEZIFIKATIONEN (S. 9)

4.1 TECHNISCHE EIGENSCHAFTEN (S. 9)

4.2 ALLGEMEINE EIGENSCHAFTEN (S. 9)

4.3 TECHNISCHE DATEN (S. 9)

5 - ABMESSUNGEN (S. 9)

1 - BEDIENUNGSANLEITUNG

1.1 - STEUERPULT

- A - Kontrollleuchte Absaugvorrichtung
- B - Ausschalttaste Absaugvorrichtung
- C - Taste für erste Geschwindigkeit der Absaugvorrichtung
- D - Taste für zweite Geschwindigkeit der Absaugvorrichtung
- E - Taste für dritte Geschwindigkeit der Absaugvorrichtung
- F - Beleuchtungstaste.



1.2 - ELEKTRONISCHES STEUERPULT

- A - Beleuchtungstaste
- B - Taste zum Aus- und Einschalten der ersten Geschwindigkeit
- C - Taste zum Einschalten der zweiten Geschwindigkeit
- D - Taste zum Einschalten der dritten Geschwindigkeit
- E - Taste zum Einschalten der vierten Geschwindigkeit
- F - Nachlaufsteuerung (15 min) für Absaugung



1.3 - SICHERHEIT

- A - Lassen Sie die Flamme unter der Abzugshaube nicht offen.
- B - Bei Benutzung von Frittiergeräten ist es notwendig diese ständig unter Kontrolle zu halten, da das überhitzte Öl sich entzünden könnte.
- C - Trennen Sie vor jeglichen Reinigungsarbeiten das Gerät von der Stromversorgung durch Herausziehen des Steckers oder Betätigung des Hauptschalters.
- D - Sollten im Raum gleichzeitig sowohl die Abzugshaube als andere nicht mit Strom gespeiste Geräte betrieben werden, muß für eine Belüftung des Raumes gesorgt werden.
- E - Vermeiden Sie es, den Herd (ungenutzt) eingeschaltet zu lassen.
- F - Beschränken Sie den Einsatz der Abzugshaube auf das Vorgesehene: Verhinderung von Kochgerüchen; verwenden Sie sie nicht für andere Zwecke.
- G - Es ist empfehlenswert, die Abzugshaube kurz vor dem Kochvorgang einzuschalten und diese nach dessen Ende mindestens 15 Min. weiter zu betreiben, d.h. bis alle Gerüche verschwunden sind.

1.4 - REINIGUNG

- Verwenden Sie ausschließlich ein feuchtes Tuch.
- Vermeiden Sie nasse Tücher und Schwämme, Wasserstrahlen, Lösungsmittel, Alkohol und Scheuermittel.

2 - WARTUNG

2.1 - HINWEIS

Trennen Sie vor jeglichen
Wartungsarbeiten das Gerät
von der Stromversorgung durch
Herausziehen des Steckers
oder Betätigung des Hauptschalters.



Abb. 1A

2.2 - METALLFETTFILTER

- Die 2 Filter müssen mindestens einmal pro Monat mit heißem Wasser und Haushaltsreiniger gesäubert werden.
- Betätigen Sie zum Ausbau die Griffe (Abb. 1A/B).



Abb. 1B

2.3 - AKTIVKOHLEFILTER (nur bei Filterversion) (ABB.2)

- Der eingebaute Filter ist nicht regenerierbar und muss deshalb mindestens alle 2 Monate ausgewechselt werden.
- Zum Austausch ist es erforderlich, den Metallfettfilter auszubauen.

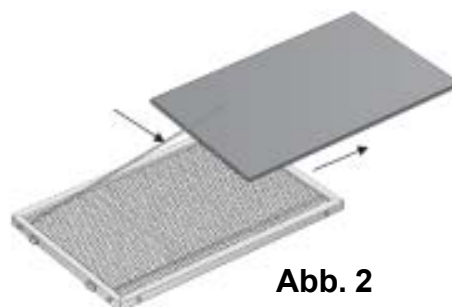


Abb. 2

- Entfernen Sie die beiden Metallbefestigungen, nehmen Sie den Filter heraus und bauen Sie den neuen Filter ein (Abb. 2).

2.4 - BELEUCHTUNG

Bei einem eventuellen Austausch der beiden montierten Leuchten gehen Sie bitte wie folgt vor:

- Entfernen Sie die Fettfilter aus Metall und schieben Sie das kleine Eisen nach außen (Abb. 3)
- Bauen Sie eine Lampe mit den gleichen Eigenschaften (20 W E14) ein, da eine höhere Leistung die Elektroanlage beschädigen könnte.



Abb. 3

3 - HINWEISE ZUR INSTALLATION

3.1 - ALLGEMEINES

Diese Abzugshaube ist für eine Installation über der Kochfläche in Form einer Insel oder Halbinsel vorgesehen. Die Abzugshaube kann an der Decke oder an einem anderen tragenden Element mittels eines in der Höhe verstellbaren Kamin befestigt werden.

Sie kann in der Ausführung ABSAUGEN (Ableitung nach außen), oder FILTERN (interne Rezirkulation) benutzt werden.

Auf Grund der Komplexität des Gerätes wird empfohlen, die Installation durch Fachpersonal vornehmen zu lassen, wobei alle gültigen Vorschriften sowie im Besonderen die in Bezug auf den Auslaß der abzuleitenden Luft zu beachten sind. Der Hersteller lehnt jegliche Verantwortung für Schäden auf Grund einer falschen oder nicht fachgerechten Installation ab.

3.2 - SICHERHEIT

- A - Schließen Sie das Gerät nicht an Abzüge von durch Verbrennung erzeugtem Rauch an, die durch eine andere als Elektroenergie gespeist werden.
- B - Der Sicherheitsmindestabstand zwischen der Kochfläche und der Abzugshaube beträgt 65 cm
- C - Falls im Raum sowohl die Abzugshaube als auch Geräte benutzt werden, die nicht mit Elektroenergie betrieben werden, ist für eine ausreichende Belüftung zu sorgen. Ein richtiger Einsatz ohne Risiken liegt vor, wenn der maximale Unterdruck im Raum 0,04 mbar nicht überschreitet; auf diese Weise wird ein Rückfluß der Abgase vermieden.

3.3 - BAUTEILE

- A - Komplettes Gehäuse der Abzugshaube
- B - Reduzierstück zum Anschluß (700 m³/h = Ø 120 mm / 1.000 m³/h = Ø 150 mm)
- C - Teleskopkaminverblendung unterer Teil
- D - Teleskopkaminverblendung oberer Teil
- E - Verankerungsbübel oberer Schacht
- F - Beutel mit Schrauben und Zubehör

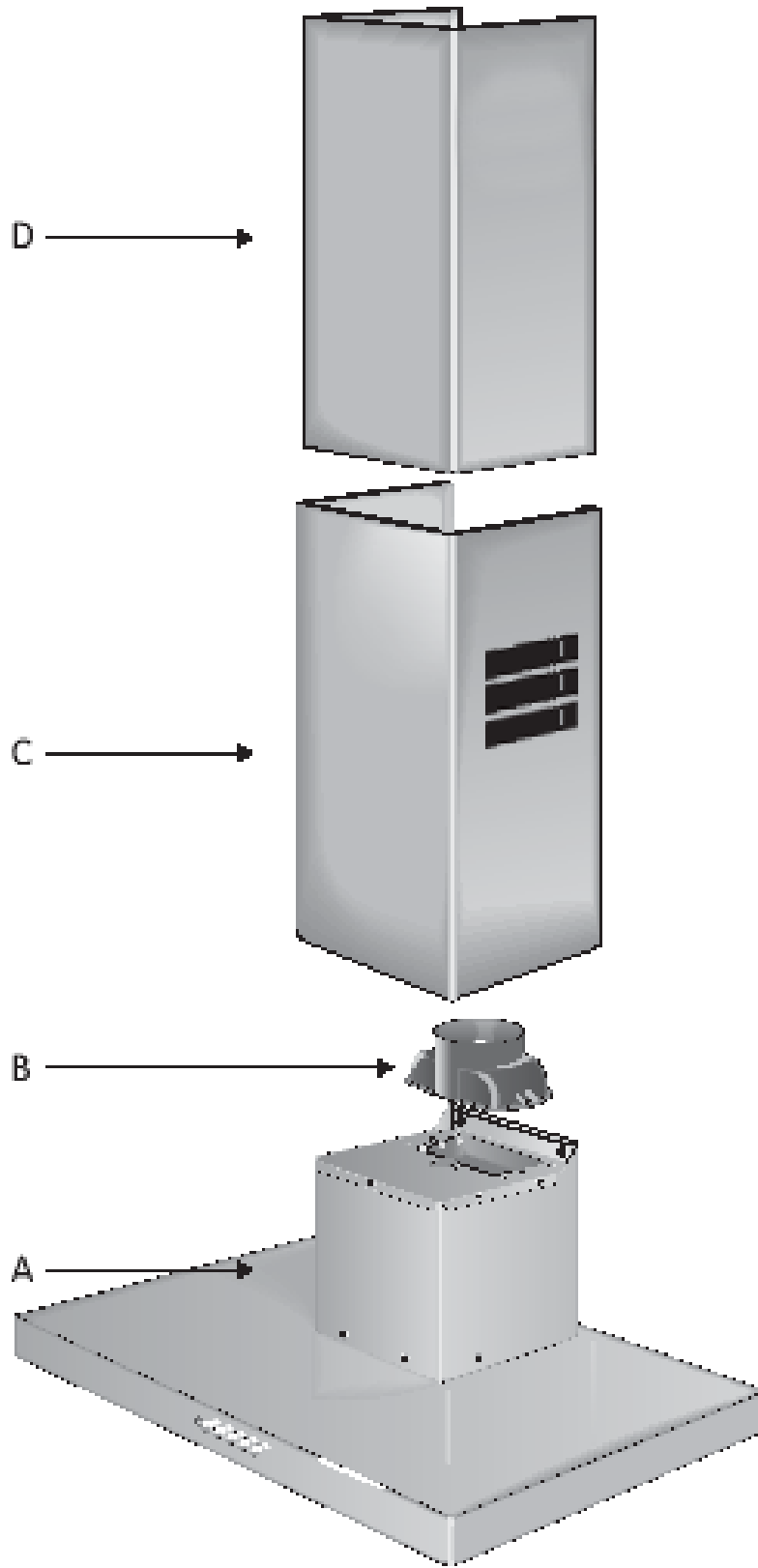
E →

D →

C →

B →

A →



4

F →

6

3.4 - INSTALLATION

A - ANBRINGEN DER ABZUGSHAUBE

- Montieren Sie den Reduzieranschluß mit Hilfe der beiden beiliegenden Schrauben M 3,9 x 9,5 (Abb. 5).
- Hängen Sie das Gehäuse der Abzugshaube fest an der Wand auf, wobei immer zu beachten ist, dass der Abstand zwischen dem Kochfeld und der Unterseite der Abzugshaube nicht geringer als 65 cm sein darf. Verwenden Sie die beiden beiliegenden Schrauben M5 x 40 (Abb. 6).
- Befestigen Sie das Gehäuse der Abzugshaube mit Hilfe der beiden beiliegenden Schrauben M5 x 40 an der Wand (Abb. 6).



Abb. 5

B - MONTAGE DER ABZUGSLEITUNG NACH AUSSEN (NUR ABSAUGVERSION)

- Verwenden Sie ein möglichst flexibles Rohr $\varnothing 125/150$ mm und befestigen Sie es mit einer Schlauchschelle am Reduzierstück (Abb.7).
- Schließen Sie den Abzug an die äußere Leitung an und befestigen Sie sie mit einer Schlauchschelle.
- Montieren Sie nicht die Aktivkohlenfilter.

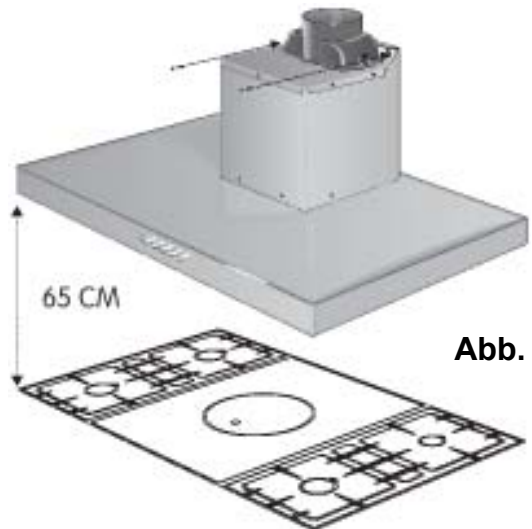


Abb. 6

C - ELEKTRISCHER NETZANSCHLUSS:

Überprüfen Sie, ob die Netzspannung ausreichend ist und der für die Speisung der Abzugshaube gemäß den Angaben auf dem Typenschild im Inneren des Gerätes entspricht.

Montieren Sie am Kabel einen normgerechten und der aufzunehmenden Stromlast entsprechenden Stecker oder bauen Sie im Falle eines direkten Netzanschlusses zwischen dem Netz und dem Gerät einen normgerechten zweipoligen Schalter mit ausreichender Leistung sowie einem minimalen Kontaktöffnungsabstand von 3mm ein.

Das gelb/grüne Kabel (wenn vorhanden) darf nicht unterbrochen werden.

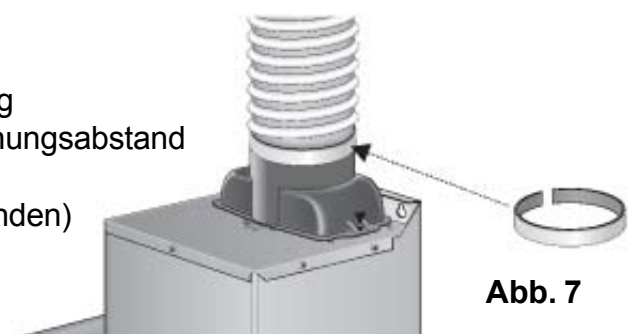


Abb. 7

D - FUNKTIONSKONTROLLE:

Überprüfen Sie das Einschalten des Motors bei den drei Geschwindigkeiten sowie die Beleuchtung. (4 Geschwindigkeiten bei elektronischer Ausführung)

E - POSITIONIERUNG DER ABZÜGE:

- Schieben Sie den oberen Teleskopschacht in das Innere des unteren Teleskopschachts (Abb.8).
- Positionieren Sie die Kaminverblendung (den mit den Schlitzen) am Gehäuse der Abzugshaube und befestigen Sie ihn mit Hilfe der vier beiliegenden Schrauben M3 x 20 vom Inneren des Abzugsgehäuses.
- Heben Sie den oberen Teleskopschacht bis zur Decke an und befestigen Sie ihn mit Hilfe der beiden beiliegenden Schrauben M3,9 x 9,5 am Bügel (Abb. 9).

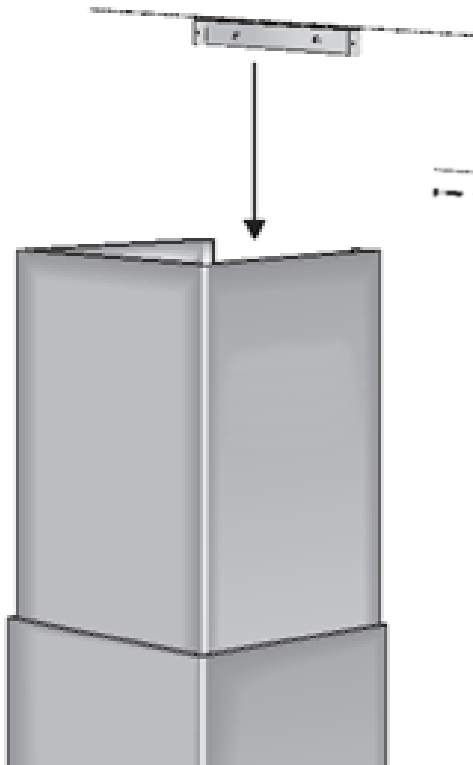


Abb. 8

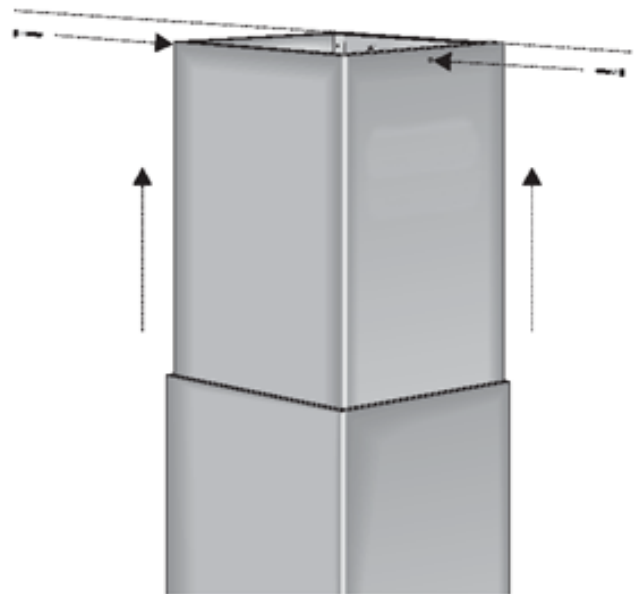


Abb. 9

4 - TECHNISCHE UND KONSTRUKTIVE SPEZIFIKATIONEN

4.1 - KONSTRUKTIVE EIGENSCHAFTEN

- Edelstahlgehäuse D.8/10
- Teleskopschacht mit unterschiedlichen Abmessungen
- Kasten AIAI 304 - 403

4.2 - ALLGEMEINE EIGENSCHAFTEN

- Elektroanlage gemäß internationalen Normen
- Halogenbeleuchtung 2 x 20 W
- Drei Betriebsgeschwindigkeiten (4 Geschwindigkeiten bei elektronischer Ausführung)
- Aktivkohlefilter mit hoher Reinigungsleistung (Filterversion)
- Beleuchtungsanlage für Kochfläche
- Funkentstörung
- Bezugsstandard hinsichtlich der Richtlinie für elektromagnetische Kompatibilität 89/ 336: EN55014, EN60555-2
- Bezugsstandard hinsichtlich der Richtlinie L.V.D. 73/23, mit Int. 93/68: EN60335-1, EN60335-2-31

4.3 - TECHNISCHE DATEN

- Fördermenge pro Stunde m³ 700/ 1.000
- Statischer Druck 30 H₂O
- Stromaufnahme Motor 110/ 320 W
- Versorgungsspannung 230V/ 50 Hz
- Gewicht 23 kg

5 - ABMESSUNGEN

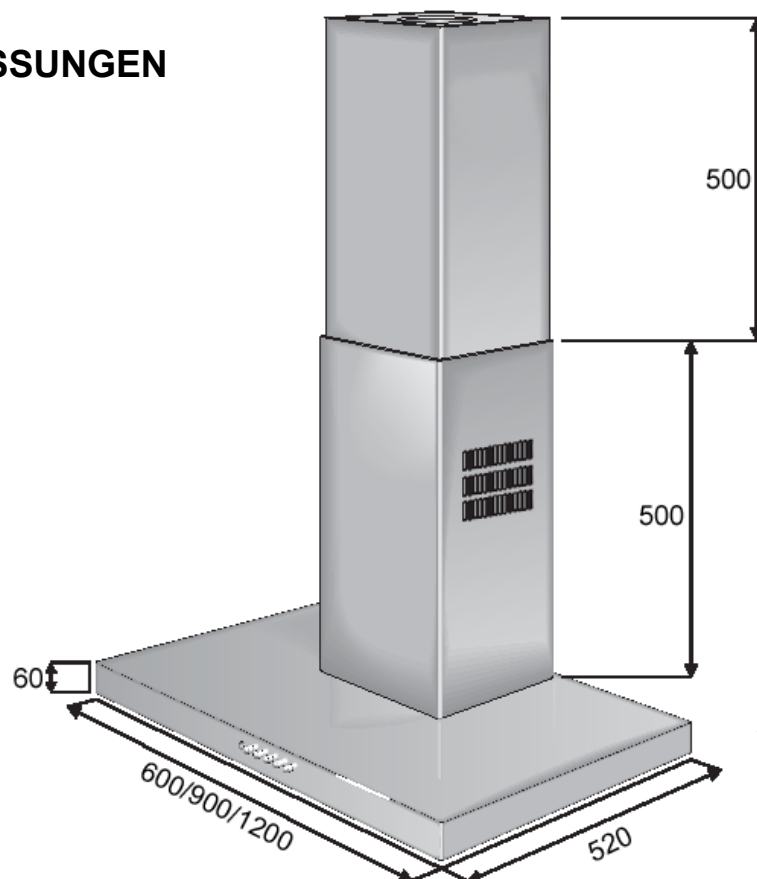


Abb. 11